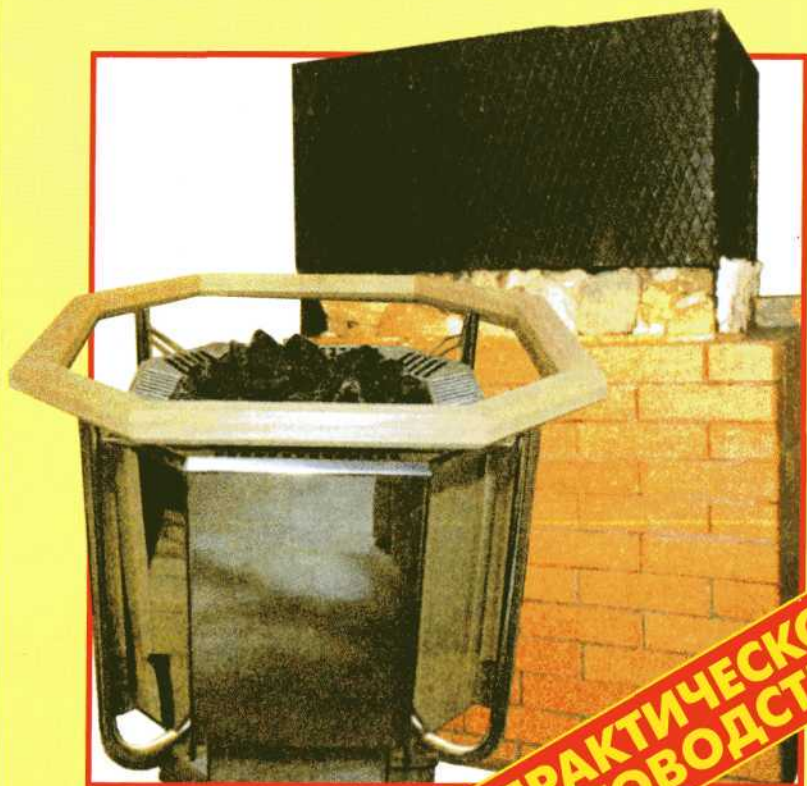


В ПОМОЩЬ ДОМАШНЕМУ
МАСТЕРУ

ОТОПЛЕНИЕ БАНЬ, САУН

ХАРАКТЕРИСТИКА ПЕЧЕЙ
ПРОЕКТЫ ПЕЧЕЙ ■ КЛАДКА



**ПРАКТИЧЕСКОЕ
РУКОВОДСТВО**

УДК 69
ББК 38.625
085

Оригинал-макет подготовлен
издательством «Центр общечеловеческих ценностей»

**Отопление бань, саун. Характеристика печей.
085 Проекты печей. Кладка: Справочник/Сост. В.И. Назаров, В.И. Рыженко. — М.: Издательство Оникс, 2007. — 32 с: ил. — (В помощь домашнему мастеру).**

ISBN 978-5-488-01385-8

В нашей книге приводятся сведения о проектах печей и их кладке, ознакомившись с которыми вы сможете обеспечить баню, сауну эффективным отоплением.

УДК 69
ББК 38.625

Справочник

Серия «В помощь домашнему мастеру»

**ОТОПЛЕНИЕ БАНЬ, САУН
Характеристика печей. Проекты печей. Кладка**

Оформление обложки *А.Л. Чирикова*

Редактор *В.И. Рыженко*

Технический редактор *В.А. Рыженко*

Корректор *В.И. Игнатова*

Компьютерная верстка *А.В. Назарова*

Общероссийский классификатор продукции
ОК-005-93, том 2; 953 000 — книги, брошюры

Подписано в печать 07.08.2007.

Формат 84×108¹/₃₂. Печать высокая. Усл. печ. л. 1,68.

Тираж 10 000 экз. Заказ № 1404.

ООО «Издательство Оникс»

127422, Москва, ул. Тимирязевская, д. 38/25

Отдел реализации: тел. (499) 794-05-25, 610-02-50

Интернет-магазин: www.onix.ru

ООО «Центр общечеловеческих ценностей»

117418, Москва, ул. Новочеремушкинская, д. 54, корп. 4

Отпечатано с готовых диапозитивов

в ОАО «Рыбинский Дом печати»

152901, г. Рыбинск, ул. Чкалова, 8.

ISBN 978-5-488-01385-8

© Назаров В.И., Рыженко В.И., составление, 2007

© ООО «Издательство Оникс», иллюстрации,
оформление обложки, 2007

Предисловие

На Руси бани известны с давних времен. В уставе великого князя Владимира бани назывались и числились как «заведения для немощных». Русская баня представляла собой деревянную избу, в которой расположены два помещения: раздевальное и парильное отделения. В парильне помещалась печь-каменка с камнями. Русская баня имеет две разновидности: с топкой «по-черному» и «по-белому». Топка «по-черному» самая древняя, но она сохранилась до наших дней во многих местах глубинки. Эти бани представляют собой помещение, в котором печь топят без дымовой трубы, дым выходит наружу через открытые проемы окон и дверей. Когда печь хорошо протоплена, топку прекращают, помещение проветривают, стены окатывают водой, затем закрывают окна и двери и поддают водой на раскаленные камни в печи до достаточного образования в помещении пара. Такая баня имеет особый дух за счет воздействия дыма на деревянные конструкции сруба. Конечно, сажа и копоть остаются на стенах бани, что и стало причиной названия бани «по-черному». Топить такую баню - дело непростое. Поэтому все чаще стали применять бани с печами-каменками, дым из печи отводился через трубу в крыше, благодаря чему атмосфера в парилке не загрязняется, обмывки стен и проветривания не требуется. Такая баня более гигиенична и современна.

У русской бани есть еще одна разновидность. В русской печи после выпечки хлеба выгребают золу, настилают доски, солому и забираются внутрь. В печь заранее ставят ведро с водой и кладут веник. Затем на свод печи брызгают воду и, таким образом, парятся.

Финская баня (сауна) является прототипом русской бани. Она наиболее близка к русской, хотя ее часто противопоставляют бане, приписывая русской бане влажный пар,

а финской — сухой. В обеих банях пар получают в печах-каменках путем обливания водой раскаленных камней. Разная влажность пара зависит от того, как часто смачивать камни водой. В сауне температура воздуха поднимается до 90... 100 °С. Строились сауны вблизи водоемов, что позволяло принимать контрастные водные процедуры. В хорошо прогретой сауне воздух сухой, а когда на камни брызгают воду, в воздухе увеличивается количество обжигающего пара.

Сауна — единственный представитель бань, где присутствуют сухой и влажный воздух. Сауна объединяет лучшие черты римской сухой и русской влажной бани.

Традиционные деревянные сауны по устройству схожи с деревенскими русскими банями. Банные процедуры отличаются лишь тем, что финны используют более сухой пар, который организмом человека переносится легче, чем влажный. Считается, что в традиционных русских банях парятся при влажности 60...70 % и при температуре воздуха 60...70 °С, и непременно с веником, а в финских банях-саунах парятся сухим паром (влажность 10...30 %, при температуре 70... 100 °С) и без веника. Если применяется веник, влажность в парилке повышается, а температура снижается, в противном случае возможны ожоги кожи.

Современная баня зачастую включает в себя не только парилку, моечную, но и ванную или душевую комнату, бассейн, комнату отдыха и различные лечебные кабинеты.

Широко применяются технические новшества и оборудование инженерного обеспечения банного комплекса, включающие аппаратуру для регулирования температуры и влажности воздуха в парилке, отопления и водоснабжения бани, системы сбора и очистки сточных вод и пр.

Зная особенности различных конструкций бань каждый владелец дачного участка вправе соорудить баню оригинальной конструкции, наиболее полно соответствующую его желаниям. Здесь имеется неограниченный простор для творчества с учетом конкретных условий и возможностей.

Отопление бани

В любой бане главной является печь-каменка, позволяющая отапливать помещения, нагревать воду для мытья и получать пар. В больших банях для отопления помещений бани (моечной, предбанника, а также комнаты отдыха, процедурных кабинетов и пр.) устраиваются отдельные отопительные печи или камины, а для отопления парилки и получения пара применяются печи-каменки.

Однако обычная семейная баня, как правило, имеет одну печь-каменку, которая выполняет функции отопления, нагрева воды и получения пара. Поэтому требования к печи предъявляются высокие, а порой и противоречивые.

С одной стороны печь должна занимать мало места, быстро нагреваться и быть экономичной и не прихотливой в отношении топлива.

С другой стороны печь должна иметь максимальную теплоемкость, для того чтобы пользоваться сухим паром длительное время пока парится вся семья, отапливать не только парилку, но и моечную и другие помещения бани, нагревать воду в нужном количестве для помывки всей семьи.

Эти требования можно удовлетворить при условии соответствия конструкции и мощности печи конструкции и размерам бани и характеру пользования ею. Кроме того, печь должна быть безопасной, исключать возможность возникновения пожара, отравления угарным газом, случайного ожога и ошпаривания тела и т. д.

Имеет значение также то, каким образом печь отдает свое тепло. При чрезмерном излучении тепла в виде инфракрасных лучей может привести к перегреву отдельных частей тела, иссушить кожу. Комфортные условия в бане создаются при передаче тепла от печи путем конвекции нагретого воздуха. Для этого температура стенок печи должна быть как можно ниже, а способность стен бани отражать инфракрасные лучи — как можно больше, чтобы тепловое излучение было направлено на человека со всех сторон.

Запас тепла печь накапливает своими стенками и каменной засыпкой. Чем толще стенки печи, тем медленнее она нагревается и дольше сохраняет тепло.

По режиму работы печи-каменки бывают постоянного (длительного) и периодического действия. Печи первого типа имеют минимальную толщину стенок, малый объем камней. Температура камней в них поддерживается в пределах 300...350 °С путем применения устройств автоматического контроля и регулирования. Такие печи, как правило, нагреваются электрическим током или отапливаются жидким или газообразным топливом. При использовании электричества температура нагрева регулируется изменением силы тока в нагревательных элементах, при отоплении жидким и газообразным топливом — изменением количества поступающего в топку топлива. Такие печи обязательно должны быть оборудованы защитной автоматикой, отключающей питание печи при превышении температуры стенок выше допустимой нормы, а также при погасании пламени в топке.

Иногда печи-каменки постоянного действия отапливаются твердым топливом. При любом виде топлива топочную камеру и каналы для дымовых газов в таких печах отделяют от каменной засыпки стальной стенкой или чугунной плитой. С одной стороны, это предотвращает попадание продуктов сгорания в баню, с другой стороны, защищает камни от осаждения на них сажи, которая в последующем может захватываться паром и загрязнять воздух в парилке.

Печи периодического действия имеют массивную кирпичную кладку и значительный объем камней. Массивная кладка защищает наружную стенку печи от перегрева и сохраняет тепло, обеспечивая необходимую продолжительность действия бани. Благодаря интенсивной топке каменная засыпка в нижней части может быть нагрета до 1000... 1100 °С, а в верхней части - до 500...600 С. При таких температурах сажа полностью выжигается, и камни ос-

таются чистыми, поэтому продукты сгорания топлива могут быть пропущены через каменную засыпку в целях более полного использования тепла. Максимальная экономичность печи достигается при топке ее «по-черному», когда дымовые газы выпускаются через помещение бани. Однако такой способ отопления более пожароопасен. Кроме того, не очень приятны покрытые копотью стены и потолок бани. По этой причине бани с отоплением «по-черному» в последнее время практически не строят.

В печах, отапливаемых «по-белому», камни закрывают плотной металлической крышкой или дверкой, которые открывают лишь после полного сгорания топлива. Если камни отделены от дымовых газов плитой, то такая печь может быть использована как в режиме постоянного действия (путем подтапливания во время банных процедур), так и в режиме периодического действия (путем основательной топки лишь один раз перед банными процедурами).

Лучшим топливом для печи-каменки являются дрова. Не рекомендуется пользоваться углем, так как при этом виде топлива трудно регулируется процесс топки, создаются очень высокие температуры, разрушающие внутреннюю кладку печи, ухудшаются санитарные условия.

Экономичное использование топлива возможно при полном его сгорании. Оптимальные условия создаются при сжигании твердого топлива на колосниковых решетках. При этом воздух поступает к топливу снизу по всей площади топливника через решетку из поддувала. Этот воздух, называемый первичным, расходуется в основном для окисления горючих компонентов топлива с образованием углекислого газа и паров воды. При повышении температуры из топлива, особенно из дров, выделяются горючие газы, которые догорают в газовом пространстве над топливом. Соприкасаясь с коксовыми остатками топлива при высокой температуре, углекислый газ восстанавливается, образуя также горючий газ - окись углерода (угарный газ). Что-

бы горючие газы догорали в топливнике, в него через отверстие в топочной дверке пропускают дополнительное количество воздуха, называемое вторичным. Без подачи вторичного воздуха имеет место химический недожог топлива, сопровождающийся отложением сажи на камнях и в дымоходе. Это приводит к снижению полезной теплоотдачи и к возможности отравления угарным газом или возгорания слоя сажи в дымоходе.

В начале топки, когда топливо только разогревается, и в конце топки, когда интенсивность горения остатков топлива снижается, в топливник поступает избыточное количество воздуха. Это приводит к увеличению потерь тепла с уходящими газами. На стадии догорания эти потери составляют 20...30 %. Снизить их можно путем приоткрытых отверстий для воздуха и задвижки на дымоходе.

Другим фактором повышения коэффициента полезного действия печи являются увеличение объема разогреваемых частей, включая камни, увеличение площади поверхностей, контактирующих с уходящими газами, уменьшения толщины и теплопроводности стенок печи (например, путем использования металла), приводящие к более интенсивной теплопередаче от печи к окружающему воздуху. Важное значение имеет соответствие топочного объема расходу топлива. Чем больше этот объем, тем больше должен быть и расход топлива, чтобы процесс горения был интенсивным, а доля потерь с уходящими газами была минимальной.

Продолжительность топки печи-каменки должна быть оптимальной. После того, как температура стенок печи достигнет максимального значения, устанавливается равновесие между теплом, образующимся в печи, и отдаваемым в окружающий воздух. Дальнейшая топка печи периодического действия нецелесообразна. Печь постоянного действия приходится топить до тех пор, пока требуется высокая температура камней для получения сухого пара.

Основные конструкции печей-каменок

Конструкция печи-каменки определяется следующими факторами:

- видом применяемого топлива:
 - твердотопливные печи (в качестве топлива используются дрова, каменный или бурый уголь, торф, сланец и другие твердые органические материалы);
 - жидкотопливные печи (керосин, дизельное топливо, мазут, печное дистиллированное топливо);
 - печи на газообразном топливе (сжиженный или природный газ);
 - печи с электрическим нагревом;
- режимом работы печи:
 - печи постоянного (длительного) действия;
 - печи периодического действия;
- материалами, применяющимися при изготовлении:
 - кирпичные печи;
 - металлические печи (с футеровкой топливника огнеупорным кирпичом и без футеровки);
- наличием или отсутствием водогрейного котла.

Электрические печи-каменки

Наиболее удобны для пользования печи-каменки постоянного действия с электрическим нагревом. Мощность печи каменки с электрическим обогревом зависит от объема парилки, качества теплоизоляции ее стен и температуры окружающей среды. Ориентировочно можно принять, что для 1 м³ объема парилки потребляемая мощность печи должна быть равна 0,7 кВт.

Простейшая электрокаменка представляет собой электропечь закрытого типа, на которую поставлена металлическая коробка с камнями. Если мощность такой печи недостаточна для хорошего обогрева воздуха, можно использовать вторую электропечь закрытого типа, устано-

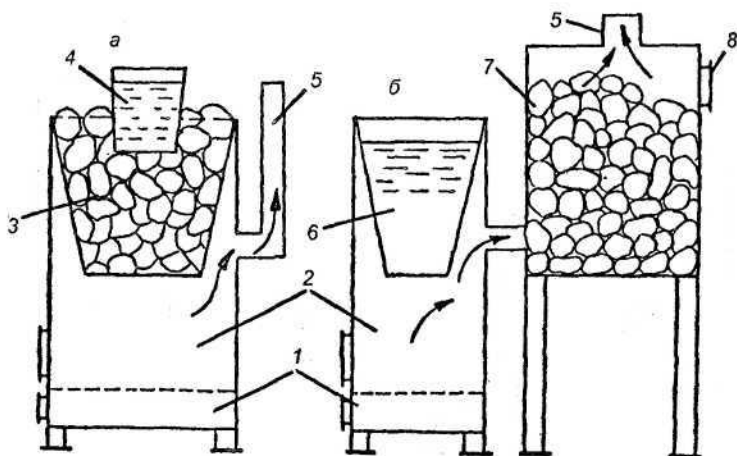


Рис. 1. Компактная печь-каменка:

а — каменка непрерывного действия; б — каменка периодического действия; 1 — зольник; 2 — топливник печи-прачки; 3 — бак, заполненный камнями; 4 — ведро с водой; 5 — выходной дымоход; 6 — бак с водой; 7 — бочка, заполненная камнями; 8 — дверка для пара

вив на нее массивный кусок металла для улучшения отвода тепла.

В электрокаменках заводского изготовления нагрев камней осуществляется трубчатыми электронагревателями (ТЭНами), входящими снизу в толщу каменной засыпки. Более совершенными являются электрокаменки, в которых вентиляционный воздух не проходит через толщу камней, а свободно обтекает каменную засыпку между двумя кожухами и нагревается дополнительными электронагревателями. При этом камни нагреваются до 350...450 °С, а воздух — до 100...120 °С. Увеличивая количество камней в засыпке, можно повысить запас накапливаемого ими тепла для получения пара. Такая система отдельного нагрева каменной засыпки и воздуха с регулированием массы камней называется системой мягкого нагрева. Преимуществом такой системы является также то, что воздух

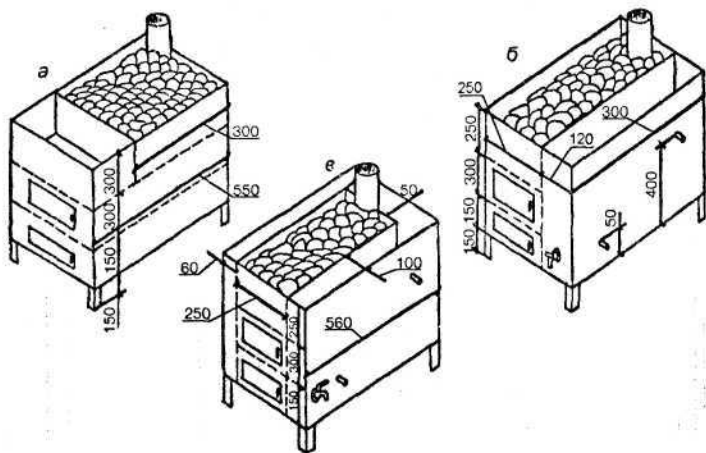


Рис. 2. Печи-каменки с встроенным баком для воды:

а – каменка с одинарными стенками; *б* – каменка с боковой стенкой в виде бака для воды; *в* – каменка с баком для воды и воздушным зазором в стенке

не контактирует с раскаленными камнями и нагревателями и не приобретает неприятный запах, и кислород воздуха не выгорает. Пример электрокаменки представлен на *рис. 3*.

Для обеспечения удобства обслуживания электрокаменки оборудуются регуляторами температуры, ограничителями температуры, которые отключают нагреватели при достижении температуры воздуха заданного предела, и реле времени, которые также отключают нагреватели через заданное время.

Печи-каменки на жидком и газообразном топливе

Для обогрева бани используются газозвоздушные отопительные приборы - калориферы, конвекторы, каминь, работающие на сжиженном или природном газе и имеющие патрубок для отвода продуктов сгорания в дымоход. В дымоход встраивается стальная коробка с камнями для получения пара. Но при этом следует иметь в виду, что температура нагрева камней будет не высокой (не более 200 °С),

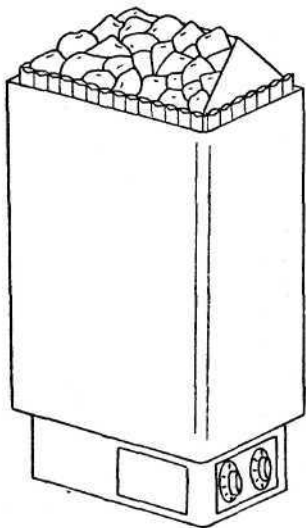


Рис. 3. Электропечь для сауны

Для получения сухого пара с высокой температурой используются обычные печи-каменки, в топливнике которых устанавливаются газовые горелки с инжекторами и воздухораспределителями.

Газ является наиболее опасным топливом в отношении пожара, взрыва и отравления. При его применении возможны отрыв пламени за счет изменения тяги в дымоходе, накопление в топке взрывчатой смеси газа с воздухом при потушенном пламени, поступление в помеще-

ние продуктов сгорания с повышенным содержанием угарного газа. Поэтому к печам, работающим на газе, предъявляются повышенные требования.

Для топки печей-каменок более широко используется жидкое топливо, которое легко доставляется и хранится в канистрах, бидонах или другой легкой закрытой таре.

Для топки печей можно применять нефтепродукты с высокой температурой вспышки: печное дистиллированное топливо (ПДТ), керосин, дизельное топливо, мазут, каменноугольную смолу. Температура вспышки характеризует состояние топлива, когда начинается обильное выделение паров, которые могут вспыхнуть при поднесении пламени. Чем выше температура вспышки, тем труднее топливо воспламенить, следовательно, тем оно безопаснее в отношении возникновения пожара.

Горение жидкого топлива состоит из процессов его распыления, смешения с воздухом, нагрева, испарения и окисления. В промышленных установках с большим расхо-

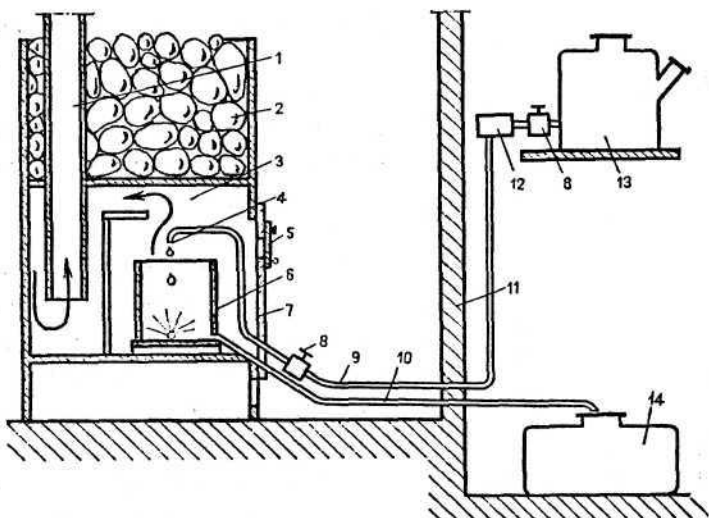


Рис. 4. Схема применения горелки с разбрызгиванием топлива:

1 — дымоходная труба; 2 — камни; 3 — топливник печи; 4 — капельница; 5 — глазок; 6 — стакан горелки; 7 — дверка топливника; 8 — вентили; 9 — трубка для подачи топлива; 10 — переливная трубка; 11 — стена помещения; 12 — фильтр; 13 — топливный бак; 14 — сливной бак

дом топлива распыление его производится при помощи форсунок. В бытовых печах, в том числе в печах-каменках, используют способ разбрызгивания при ударе капель о дно горелки. На *рис. 4* приведена схема применения горелки с разбрызгиванием топлива.

Горелка представляет собой металлический стакан с размещенной над ним капельницей. Для этой цели удобно использовать отслуживший поршень двигателя из жаропрочного чугуна или стали. Тонкостенные стаканы быстро прогорают. Капельница должна быть на такой высоте, чтобы можно было следить за стеканием топлива. Капельница трубкой сообщается с топливным баком, размещенным вне помещения бани. На трубке должны иметься фильтр и два вентиля: один у бака после фильтра, для его отключения, другой - у печи, для регулирования расхода топлива. Ниж-

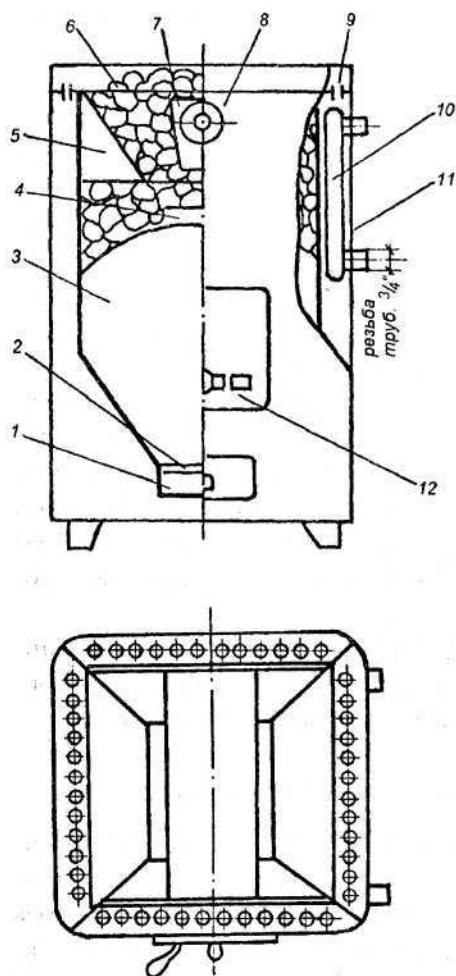


Рис. 5. Печь-каменка
для твердого топлива:

- 1 — зольник; 2 — колосниковая решетка;
3 — топливник; 4, 5, 6, 7 — дымоходы;
8 — дымовая труба; 9 — щели для
нагретого воздуха; 10 — водогрейная
труба; 11 — корпус; 12 — глазок

няя часть стакана переливной трубкой сообщается со сливным баком, который также размещается вне помещения.

Скорость и полнота горения топлива зависят от степени нагрева стакана: чем больше его температура, тем быстрее испаряется топливо, и тем полнее сгорают его пары. Если же при температуре свыше 600 С поступления воздуха недостаточно и топливо не успевает перемешаться с ним, в пропорциях, необходимых для полного сгорания, образуются коксовые частицы - сажа, которая горит медленно и поэтому уносится с дымовыми газами. Для обеспечения полноты сгорания топлива желательно в боковой стенке стакана просверлить отверстия для подачи воздуха. Еще лучше стакан наполовину заполнить куса-

ми металла или камня, которые обеспечивают предварительный нагрев воздуха и более равномерное смешение его с парами топлива.

Многие зарубежные фирмы поставляют на российский рынок компактные и удобные печи-каменки с горелками для газообразного или жидкого топлива.

Из изложенного выше видно, что печи-каменки, работающие на газообразном и жидком топливе, имеют довольно сложную конструкцию. Для изготовления их своими силами нужно специфическое оборудование и опыт и, главное, устройства для регулирования подачи топлива и защиты от перегрева, изготовленные и испытанные в заводских условиях. Промышленные печи-каменки требуют достаточно высокой квалификации обслуживающего персонала. А главное, в помещение бани, оборудованной такими печами, попадает некоторое количество газообразных компонентов топлива, что вызывает присутствие посторонних запахов.

Поэтому в индивидуальных банях малой производительности целесообразней применять печи-каменки, работающие на твердом топливе - дровах, реже на угле.

Металлические печи-каменки

На рис. 5 приведена конструктивная схема печи-каменки, изготавливаемой из листовой стали одним из отечественных производителей. Отличительной ее особенностью является то, что вторичный воздух поступает в верхнюю зону камеры сгорания через щели в корпусе, а дымовые газы поступают в каналы вокруг бункера для камней и выходят в дымоход через переднее отверстие. Печь имеет двойные боковые стенки, зазоры между которыми служат каналами для циркуляции и нагрева воздуха. В эти зазоры введена труба, по которой циркулирует нагреваемая в баке вода. Габариты печи 400x505x750 мм. В парилке объемом 10 м³ такая печь создает температуру до 140 °С.

Компактная печь-каменка непрерывного действия может быть получена из печи-прачки, при этом в бак вместо воды необходимо загрузить камни, а небольшое количество воды можно нагреть в ведре, установленном на камнях

(рис. 1а). Если эту печь соединить со стальной бочкой, заполненной камнями, получится каменка с большим запасом тепла в камнях и нагретой воды (рис. 1б).

Основным недостатком таких печей является интенсивное излучение тепла через относительно тонкие стенки топки. Этот недостаток можно устранить путем обложения топки кирпичом снаружи с оставлением зазора для циркуляции воздуха. Однако тонкие стенки печи быстро прогорают, печи весьма недолговечны. Поэтому обычно применяются самодельные печи различной конструкции, сваренные из листов стали толщиной до 5...6 мм. На рис. 2, 6, 7 представлены некоторые конструкции таких печей для парилок объемом до 25 м³. высота топки у печей 25...40, ширина 35...50, длина 40...60 см. Общие размеры печей и масса камней зависят от объема парилки. Для удобст-

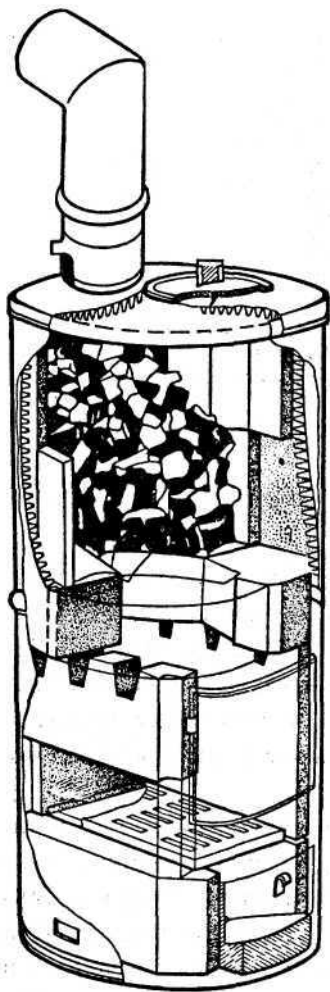


Рис. 6. Конструкция каменки-бочки

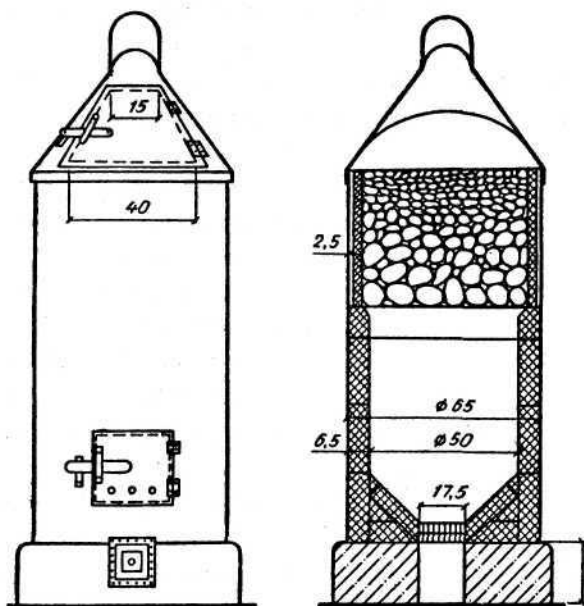


Рис. 7. Общий вид и поперечный разрез печи-каменки в виде бочки

ва изготовления и более полного использования тепла отводящий дымоход пропускается через каменную засыпку.

Наиболее совершенны печи с двойными стенками. Зазоры между ними используются в качестве емкости для горячей воды (рис. 26, в). К печи можно подключить через соединительные трубы дополнительный бак для хранения нагретой воды.

Металлические печи-каменки непрерывного действия, как заводского, так индивидуального изготовления, занимают мало места, быстро поднимают температуру в парилке и позволяют приступить к мытью уже через 20... 30 мин после начала топки. Они гигиеничны, безопасны в отношении отравления угарным газом, не требуют частого и квалифицированного ухода. По этим причинам большинство бань на садовых и дачных участках оборудуются

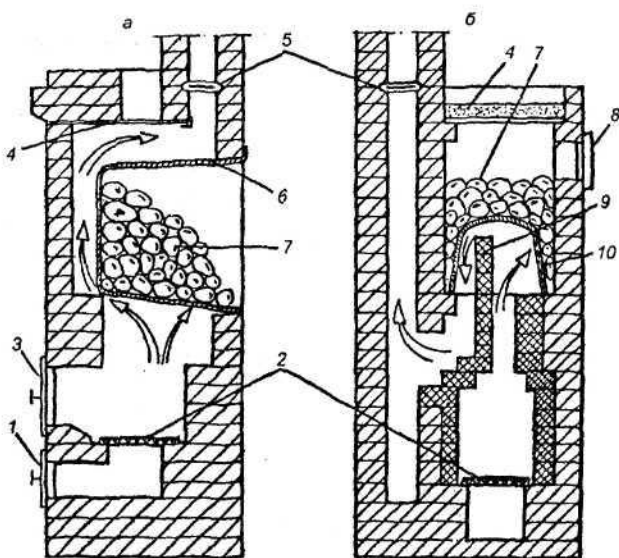


Рис. 8. Печь-каменка без водонагревателя:

а – с использованием металлического ящика; б – с использованием отработанного котла: 1 – дверка поддувальная; 2 – колосниковая решетка; 3 – дверка топливника; 4 – плита; 5 – задвижка; 6 – металлический ящик; 7 – камни; 8 – дверка для пара; 9 – огнеупорные кирпичи; 10 – котел

именно такими печами. Существенным недостатком таких печей является то, что они не накапливают требуемый для банных процедур запас тепла. Они быстро нагреваются, но и хороший жар проходит также быстро. Чтобы поддерживать жар, надо по мере прогорания подкладывать топливо, что создает определенные неудобства в процессе парения.

Кирпичные печи-каменки

Все металлические печи, имея малую теплоемкость, не создают необходимой мягкости и равномерности нагрева тела, не дают желаемого «легкого пара», поэтому в банях с объемом парилки более 12 м³ предпочтительнее пользоваться печами-каменками, изготовленными из кирпича. Если топочную камеру отделить от камеры для камней не-

проницаемой перегородкой, печь может работать как в непрерывном, так и в периодическом режимах. Это позволяет рассматривать ее как печь комбинированного действия.

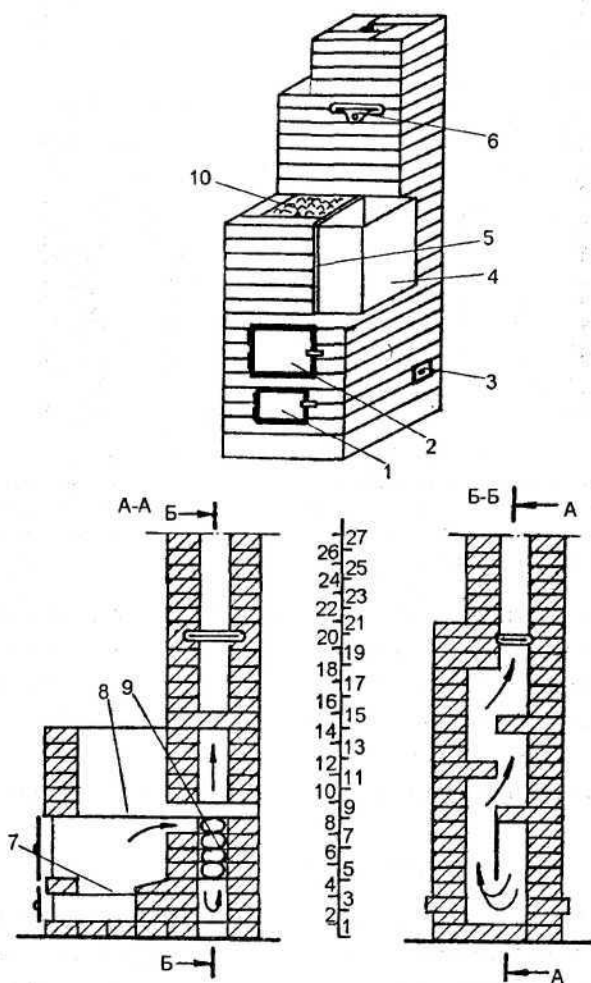
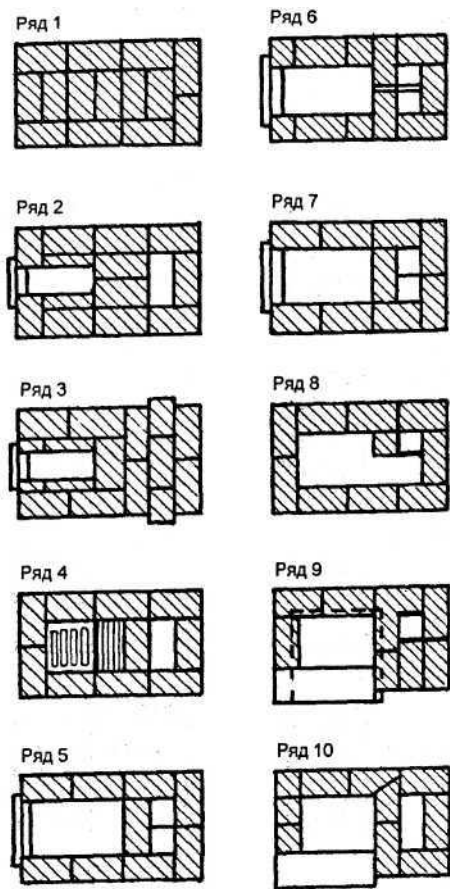


Рис. 9. Печь-каменка комбинированного действия с верхним размещением бака для воды

1 — дверка поддувальная; 2 — дверка топливника; 3 — чистка; 4 — бак; 5 — картон асбестовый; 6 — заслонка; 7 — колосниковая решетка; 8 — плита; 9 — стальные пластины; 10 — камни



*Рис. 10. Кладка печи-каменки
комбинированного действия с верхним
размещением бака для воды*

Такие печи имеют большую теплоемкость и позволяют пользоваться баней после однократной топки и в то же время при необходимости допускают непрерывную топку во время банных процедур. Главная отличительная особенность печи комбинированного действия - наличие непроницаемой перегородки.

На рис. 8 изображены печи-каменки, в которых в качестве перегородки использованы металлический ящик или отработанный чугунный пищеварочный котел. Поверхности ящика и котла омываются раскаленными дымовыми газами и поэтому камни быстро нагреваются до

температуры 450...600 °С. Обмурованный огнеупорным кирпичом топливник позволяет топить печь каменным углем или установить горелку для жидкого топлива. Основным недостатком этих печей - отсутствие водонагревателя. Установка бака для воды или водогрейных труб в принципе

возможна, но усложняет конструкцию печи.

На рис. 9 показана малогабаритная печь-каменка с водогрейным баком. Объем камеры для камней и вместимость бака по 40 л. Бак размещен на плите рядом с камнями. Скорость нагрева воды регулируется асбестовым картоном между баком и камнями. Для ускорения нагрева воды картон укорачивается. Для ускорения нагрева камней в нижний слой засыпки добавляется чугунный или стальной лом. Используемая плита может быть как цельной, так и сборной из двух чугунных плит. Желательно, чтобы толщина плиты была не менее 10 мм. Для более

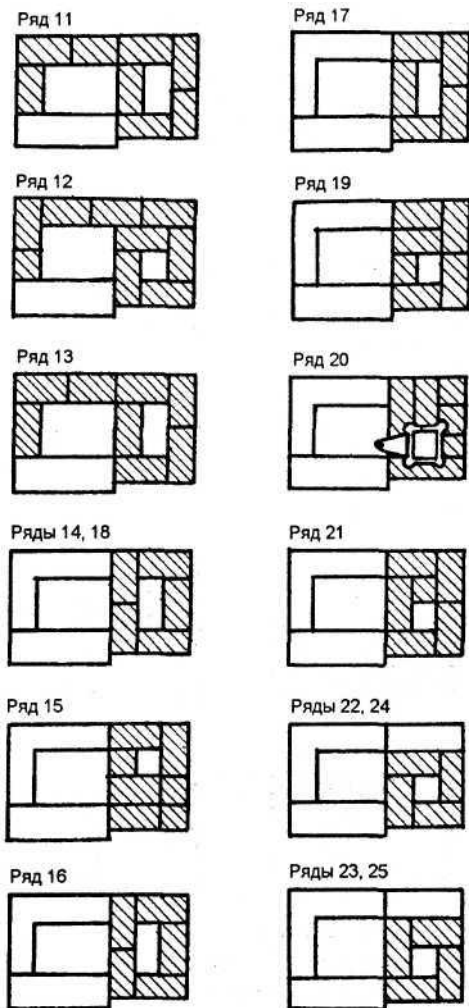


Рис. 10. Кладка печи-каменки комбинированного действия с верхним размещением бака для воды (продолжение)

полного использования тепла и нагрева печи снизу в задней части кладки выполнены дымообороты, образуемые

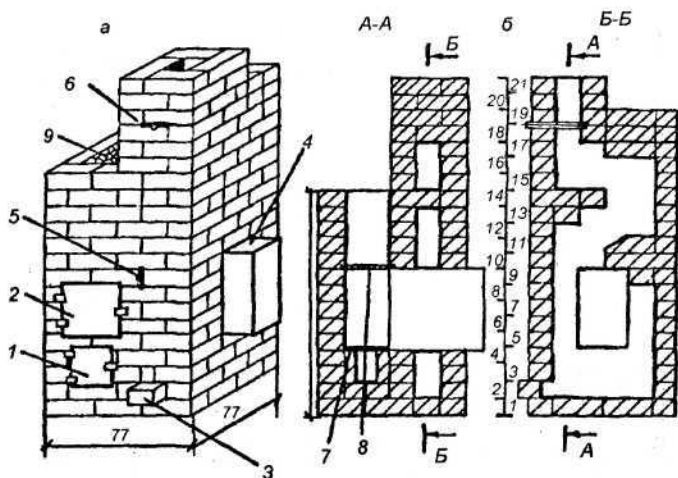


Рис. 11. Печь-каменка с нижним размещением бака:

1 — дверка поддувальная; 2 — дверка топливника; 3 — чистка; 4 — бак; 5 — нижняя заслонка; 6 — верхняя заслонка; 7 — колосниковая решетка; 8 — плита; 9 — камни

путем разделения внутренней полости стальными пластинами на два канала (один спускной, другой подъемный). Пластины должны плотно прилегать друг к другу и заделываться в зазор между кирпичной кладкой. Выступающие части кирпичей создают завихрения дымовых газов и обеспечивают более полную теплоотдачу. В верхней части подъемного канала устанавливается заслонка. Камни и бак для воды закрываются легкой съемной крышкой из стального листа. Последовательность кладки печи по рядам показана нарис. 10.

На рис. 11 изображена печь-каменка с нижним расположением бака для воды. Она отличается большей длиной топки, большим объемом камеры для камней, наличием нижней заслонки для обеспечения растопки. Размещение бака внизу создает удобства при наполнении его холодной водой и заборе горячей. Вода в баке нагревается быстрее, так как он торцом выходит в топку, а с боков и снизу оmyвается горячими газами. Для укладки верхних кирпичей

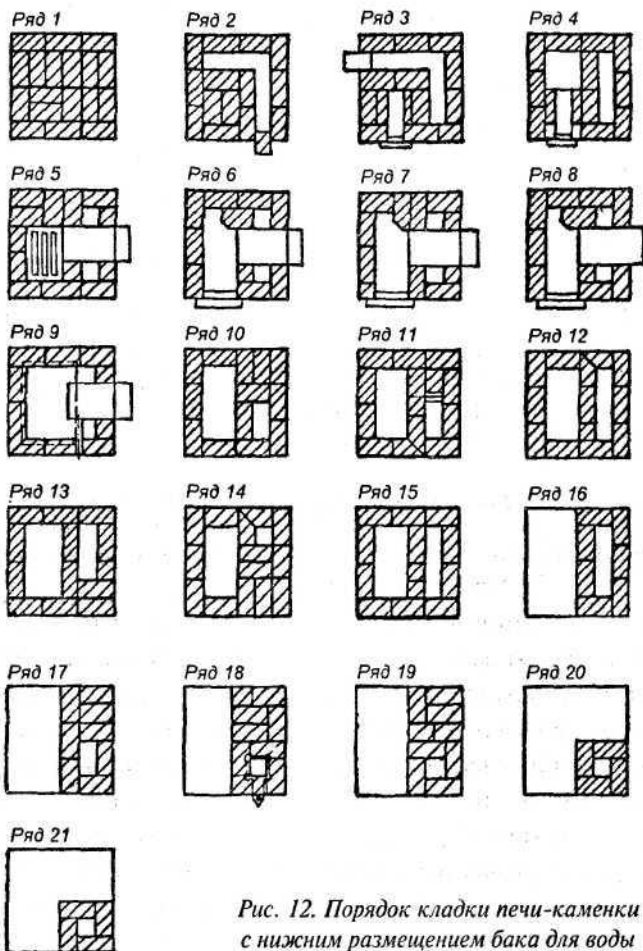


Рис. 12. Порядок кладки печи-каменки с нижним размещением бака для воды

бак должен быть закрыт сверху на $\frac{2}{3}$ длины. При открытой нижней заслонке дымовые газы попадают в дымовую трубу, минуя нижние дымообороты. Поэтому после растопки печи, когда устанавливаются устойчивое горение топлива и хорошая тяга, нижнюю заслонку следует закрыть. Камни и бак также закрываются легкими съёмными или откидными крышками из стального листа.

Последовательность кладки печи приведена на *рис. 12*. При кладке перекрыши (верхней стенки) в целях обеспечения большей герметичности швов предпоследний ряд кирпичей необходимо сдвинуть относительно соседних рядов на ширину шва и положить на предпоследний 18-й ряд перекрыши кусок листовой стали размером 270x270 мм.

В качестве дымовой заслонки можно использовать стальную пластину размером 300x70x3 мм, установленную в направляющие желоба из металлических полосок.

В банях, рассчитанных на одну семью и отапливаемых дровами, обычно применяются кирпичные печи-каменки периодического действия, в которых камни нагреваются проходящими через них дымовыми газами. Такие печи на 30...40 % экономичнее печей комбинированного действия и позволяют быстрее нагреть камни до требуемой температуры. При интенсивной топке печи нижние слои каменной

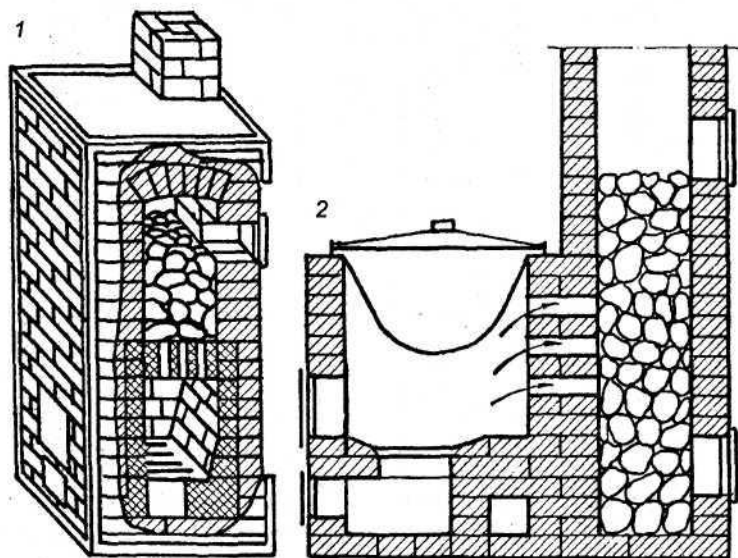


Рис. 13. Кирпичная печь-каменка периодического действия:
1 – без водогрейной емкости; 2 – с водогрейным котлом

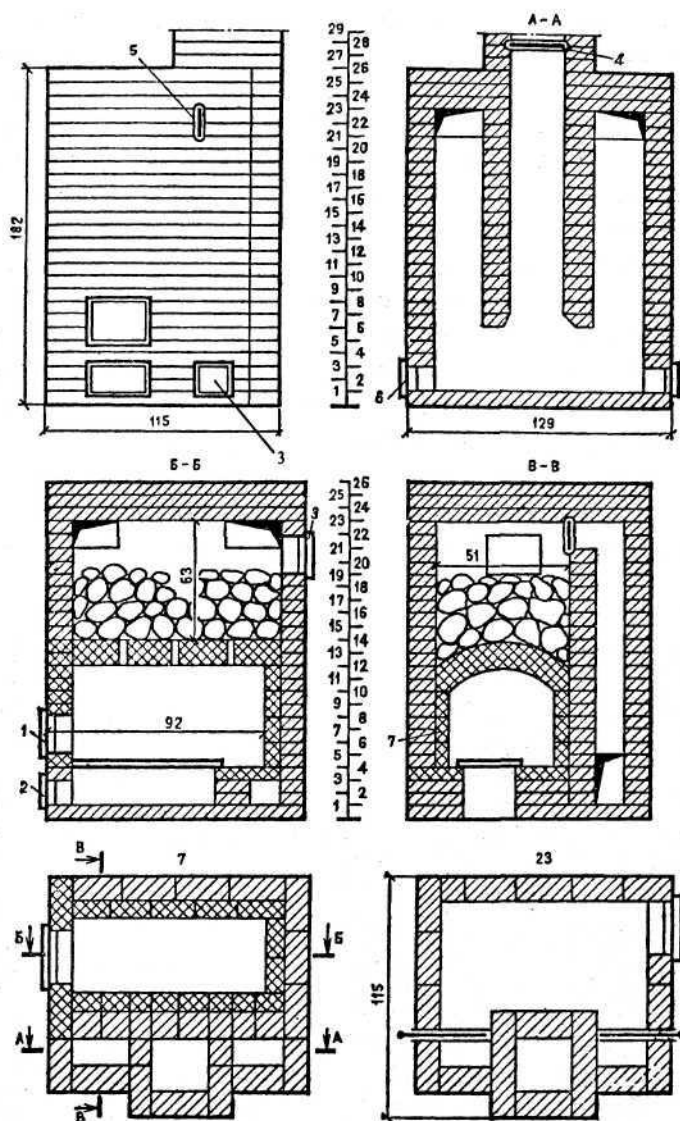


Рис. 14. Каменка с обогревательным щитком:

1, 2, 3 — дверки поддувальная, топочная и для пара; 4, 5 — задвижки спускных и подъемного каналов обогревательного щитка; 6 — дверки чистки; 7 — кладка топочной камеры из огнеупорных кирпичей

засыпки могут нагреваться до 1000...1100 °С, верхние слои - до 500...600 °С. При таких температурах сажа сгорает, и камни остаются чистыми. Единственный недостаток печей периодического действия — необходимость ожидания полного сгорания топлива или удаление остатков несгоревшего топлива, чтобы при открывании камеры в баню не попадал угарный газ.

На *рис. 13 (1)* изображен наружный вид кирпичной печи-каменки усиленной конструкции без водогрейной емкости. Топливник выполнен из огнеупорного кирпича и имеет щелевой свод для каменной засыпки. Ширина щелей 5...8 см, для более полного использования тепла печь снабжена дымоходами в виде опускных колодцев и общим сборным дымоходом, сообщающими верхнюю часть камеры для камней с дымовой трубой. В целях повышения прочности печь заключена в каркас из стальных уголков. На *рис. 13 (2)* показана схема кирпичной печи-каменки с водогрейным котлом. Камера для камней имеет две дверки.

Иногда для нагрева воды используются электрические или газовые водонагреватели, а для нагрева помещения бани и выработки пара - каменки упрощенной конструкции. Для примера на *рис. 14* приведена конструкция печи-каменки, которая позволяет одновременно обогревать парилку, моечную и предбанник. Топится она из предбанника, дверца для пара выходит в парилку, а обогревательный щиток - в моечную. На щитке имеются два опускных канала и один подъемный канал, переходящий в трубу. В стенку подъемного канала со стороны моечного помещения вставляют вентиляционную решетку с задвижкой для удаления пара из моечной. Задвижку можно открыть только после завершения топки и закрытия обоих опускных каналов.

Кладка кирпичной печи-каменки

Сооружение массивной кирпичной печи-каменки начинается с устройства ее фундамента. Чтобы печь не оседала

и не наклонялась из-за увлажнения или промерзания фунта, фундамент заглубляется не менее чем на 0,5 м от уровня земли. Поперечные размеры его должны быть больше, чем у печи на 1 кирпич (по полкирпича на сторону). Расстояние от фундамента печи до фундамента стены - не менее 5 см.

Лучший фундамент — бетонный или бутобетонный. В сухом грунте его можно выполнять из кирпичей, используя известковый или цементный раствор. Поверхность фундамента заливается цементным раствором, выравнивается рейкой по уровню и покрывается гидроизоляцией, обычно толем или рубероидом в два слоя.

Основными элементами печи-каменки являются: топливник для сгорания топлива, система дымоходов для отвода продуктов сгорания топлива, камеры для нагрева камней и подогреваемой емкости с водой.

Важнейшая часть печи - топливник. Для топки дровами наименьшая его ширина 25 см (в один кирпич), наименьшая высота - 35 см. С увеличением высоты топливника условия горения топлива улучшаются. В нижней части стенки топливника выполняются с уклоном в сторону колосниковой решетки для того, чтобы при сгорании угли оседали на решетку. Под топливника располагается ниже рамки топочной дверки не менее чем на высоту кирпича; для того, чтобы при открывании дверки не выпадали угли. Дно зольника также делается ниже поддувальной дверки. Для кладки и футеровки топливника используются тугоплавкие или огнеупорные кирпичи. Тугоплавкие кирпичи подходят для сжигания дров, огнеупорные (шамотные) - для сжигания каменного угля, жидкого топлива и газа.

Колосниковая решетка устанавливается прорезями вдоль топливника. Между краями решетки и кирпичами кладки обязательно предусматривается зазор не менее 5 мм для теплового расширения решетки. Зазор заполняется песком. Такой же зазор оставляется между плитой над топливником и кирпичной кладкой печи.

Печные приборные дверки, задвижки, колосниковые решетки, плиты, водогрейные коробки (баки) - устанавливаются одновременно с кладкой кирпича. Рамку дверки крепят в кладке посредством лапок (кляммеров) из стальной полосы. Перед установкой на место рамка обматывается асбестовым шнуром, тканью или оставляется тепловой зазор величиной 3...4 мм. Для обеспечения прочности перемычки сверху дверки перекрываются способом «в замок» (средний кирпич скошенными концами кладется на скошенные концы соседних кирпичей).

Основной материал для кладки печей - обыкновенный полнотелый кирпич. Не допускается применять дырчатые и силикатные кирпичи, так как под воздействием высокой температуры они быстро разрушаются. Перед кладкой кирпичи погружаются на 1... 1,5 мин в воду, так как сухой кирпич интенсивно впитывает воду и обезвоживает раствор, снижая его вяжущую способность.

Раствор для кладки печи готовится из глины и песка, взятых в соотношении от 1:1 до 1:2 в зависимости от жирности глины. Глину следует замачивать за сутки до начала кладки. Затем в нее добавляют воду в таком количестве, чтобы после перемешивания получилась сметанообразная масса. Эта масса процеживается через сито, добавляется столько же песка и тщательно перемешивается. Хороший раствор не содержит комков, имеет шероховатую поверхность, не налипает на лопату и легко выдавливается из шва кладки при нажатии на кирпич рукой.

Главное требование к кладке - обеспечить плотность швов, так чтобы в помещение бани не проникало даже незначительное количество продуктов сгорания. Швы кладки заполняют раствором на всю глубину. Толщина их должна быть минимальной: для обычного кирпича не более 5 мм, для тугоплавкого и огнеупорного — не более 3 мм на всю глубину.

Внутренние поверхности печей должны быть гладкими, поэтому колотые и тесаные кирпичи кладут шероховатыми

гранями наружу. Через каждые 4...5 рядов кладки внутренние поверхности затирают мочальной кистью.

К кладке следующего ряда приступают только тогда, когда уложены все кирпичи предыдущего ряда. Желательно кирпичи каждого ряда сначала уложить и подогнать друг к другу, а затем класть их на раствор.

При кладке необходимо строго соблюдать правила перевязки кирпичей: каждый вертикальный шов должен перекрываться кирпичом верхнего ряда. Перевязка кладки обычного кирпича с кладкой из тугоплавкого или огнеупорного кирпича не допускается, так как они по-разному расширяются при повышении температуры.

Трубу для каменки обычно делают насадной, т. е. на массиве печи. При этом толщина стенок печи и трубы должна быть не менее полкирпича, проходное сечение дымовых каналов и трубы — также не менее полкирпича.

Труба выводится на высоту не ниже 0,5 м от поверхности крыши, при кладке трубы используется цементный или известковый раствор. Если труба металлическая или асбестоцементная, то место соединения ее с кирпичной кладкой уплотняется водостойким раствором, а снаружи трубу необходимо теплоизолировать, иначе в трубе будет образовываться конденсат, который пропитывает влагой и разрушает верхние кирпичи печной кладки, снижает тягу, а зимой может привести к образованию в трубе ледовой пробки.

Для большей безопасности и придания приятного вида печь штукатурится. Для штукатурки поверхность полностью высушенной печи очищается от глины, швы расчищаются на глубину 10 мм. Еще лучше покрыть печь сеткой с ячейкой 15x15 мм, прикрепив ее гвоздями с шайбами, или обмотать проволокой, также прикрепляемой к стенкам печи гвоздями.

Перед оштукатуриванием печь протапливается до хорошего прогревания, смачивается водой и наносится сплошной слой штукатурки. После схватывания первого слоя наносится второй, затем следующий. Общая толщи-

на слоев должна быть 10... 15 мм. Последний слой тщательно разравнивается и затирается. Если штукатурка выполнена с применением извести и имеет серую поверхность, белить ее не следует. Очень темную поверхность штукатурки можно побелить раствором извести с добавкой небольшого количества глины, так чтобы окрашенная поверхность была серой, а не ярко-белой, которая будет раздражать глаза. Обязательно следует белить трубу в пределах чердака, чтобы легче было обнаружить трещины в кладке.

Каменная засыпка

Основное требование, которое предъявляется к камням для засыпки, состоит в следующем: они должны хорошо аккумулировать, а затем отдавать тепло в помещение, выдерживать высокие температуры, не растрескиваться и не лопаться, когда на них льют воду.

Для этого они должны быть плотными (с большой удельной массой), однородными, равномерно нагреваться по всей массе и иметь одинаковый коэффициент теплового расширения во всех направлениях. Чтобы не распирать печь изнутри и не разрушать ее, камни должны быть округлой формы и иметь гладкую поверхность. Всем этим требованиям отвечают хорошо скатанные крупные тяжелые камни-булыжники, подвергшиеся закалке солнцем и водой за миллионы лет.

Наиболее прочны камни из горных пород вулканического происхождения — базальта, гранита, андезита и др. Если таких камней нет, можно воспользоваться камнями из кремнистых горных пород невулканического происхождения. Отличаются они высокой твердостью, плотностью, темным цветом. Собирают их по берегам рек, озер, морских заливов.

Слоистые камни из песчаника, известняка и других осадочных пород для каменок не подходят, так как они бы-

стро разрушаются, забивая каналы для пламени, дыма и пара. Размеры камней должны быть не менее 10 см.

Кремнистые породы с острыми полупрозрачными краями для каменной засыпки печи непригодны. При выплескивании воды на раскаленные камни, они растрескиваются и «выстреливают» мелкими острыми осколками, которые могут поранить тело.

При укладке снизу укладываются самые крупные камни, выше — более мелкие. Для ускорения нагрева по всей толще и облегчения отдачи тепла при выплескивании на камни воды, камни укладываются попеременно с чугунными чурками или стальными болванками. Чугун и сталь имеют большую объемную теплоемкость, чем горные породы и хорошо проводят тепло.

Со временем камни растрескиваются и крошатся. Поэтому необходимо периодически перебирать камни, расколотые заменять целыми, убирать мелочь, которая забивает каналы между камнями.

Масса камней для каменки зависит от объема парилки и составляет 35...45 кг на 1 м² помещения.

Неплохим заменителем камней являются битые керамические и фарфоровые изделия. Они термостойки и выдерживают резкие изменения температуры. Так как эти материалы имеют небольшие размеры, то они пригодны лишь для верхнего слоя каменной засыпки. Можно использовать также куски кирпича, лучше всего пережженного кирпича-железняка деформированной формы с оплавленными краями, которые непригодны для кладки.

Содержание

Предисловие	3
Отопление бани	5
Основные конструкции печей-каменок	9
Электрические печи-каменки	9
Печи-каменки на жидком и газообразном топливе	11
Металлические печи-каменки	15
Кирпичные печи-каменки	18
Кладка кирпичной печи-каменки	26
Каменная засыпка	30